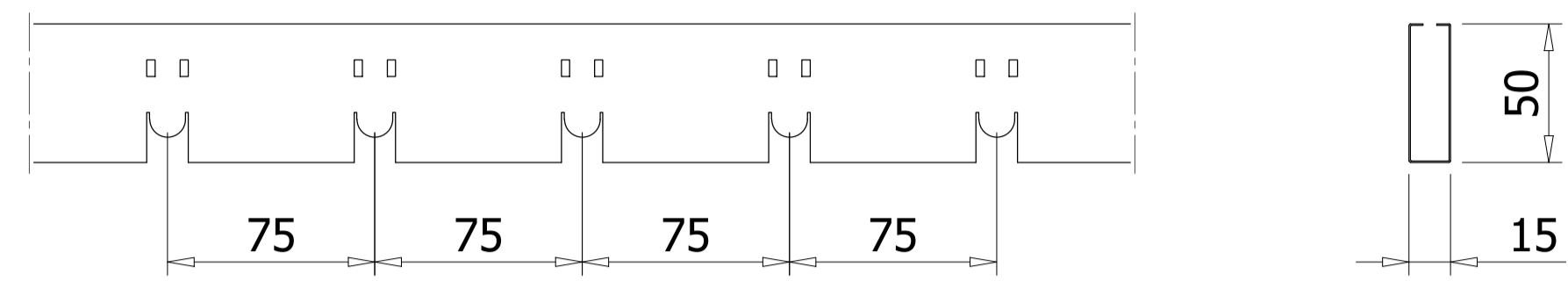
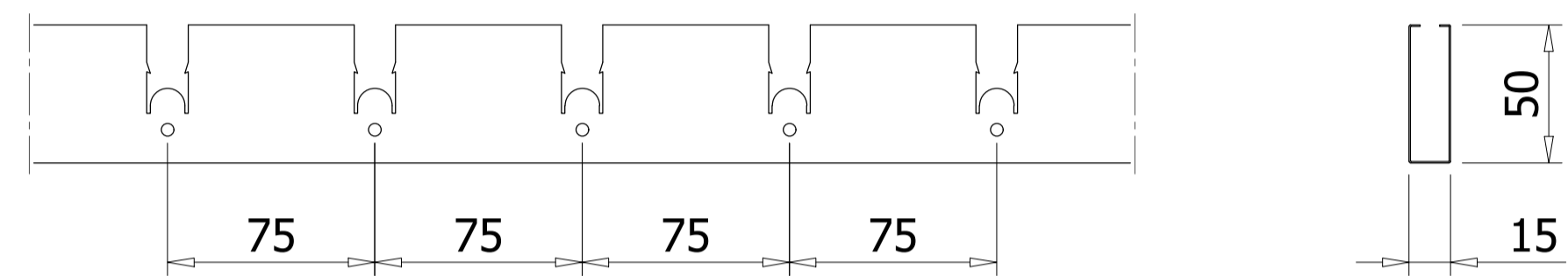


Austrong Products

ALUMINUM CEILING OPEN CELL 75x75
TRẦN NHÔM AUSTRONG CARO 75x75

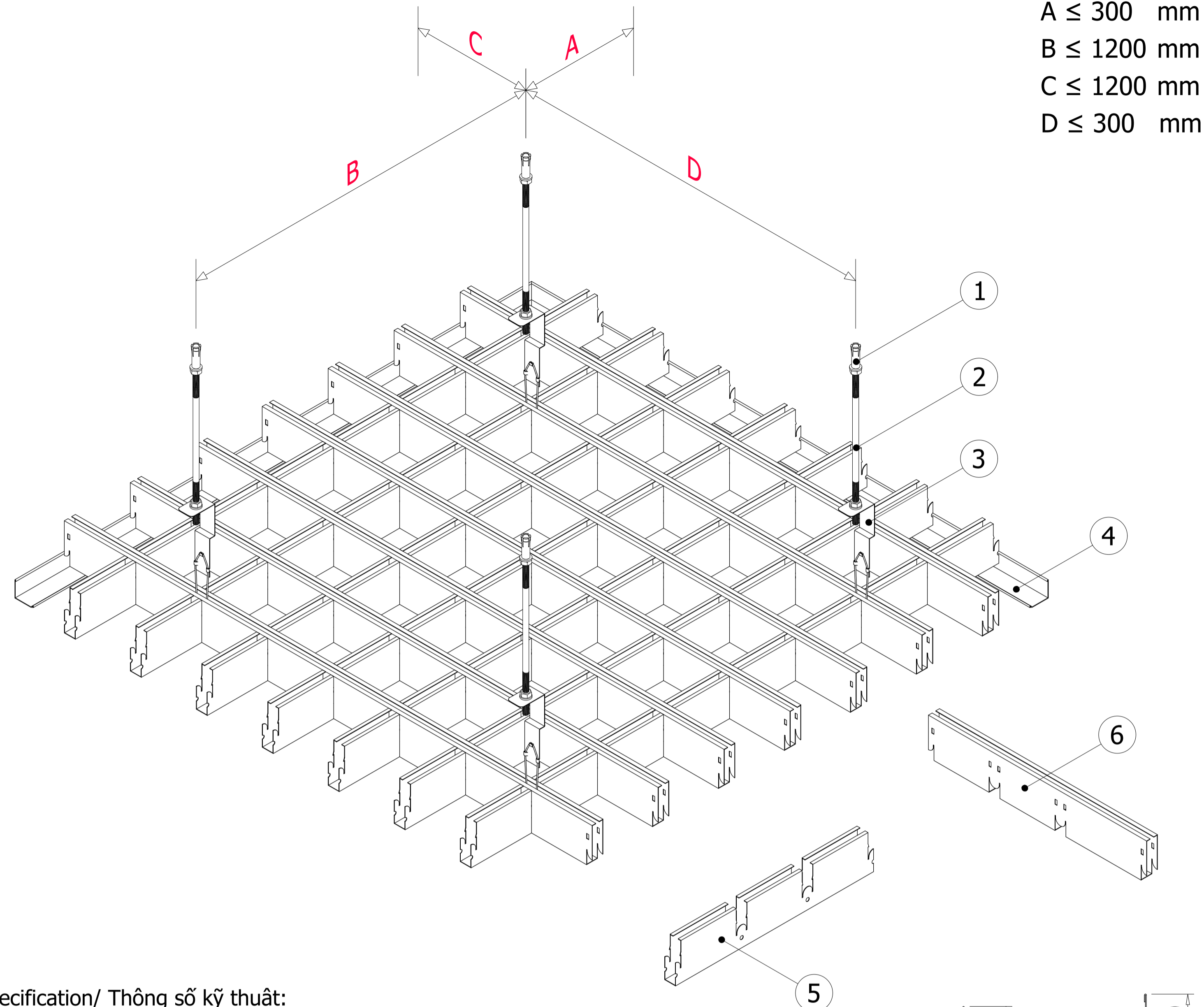
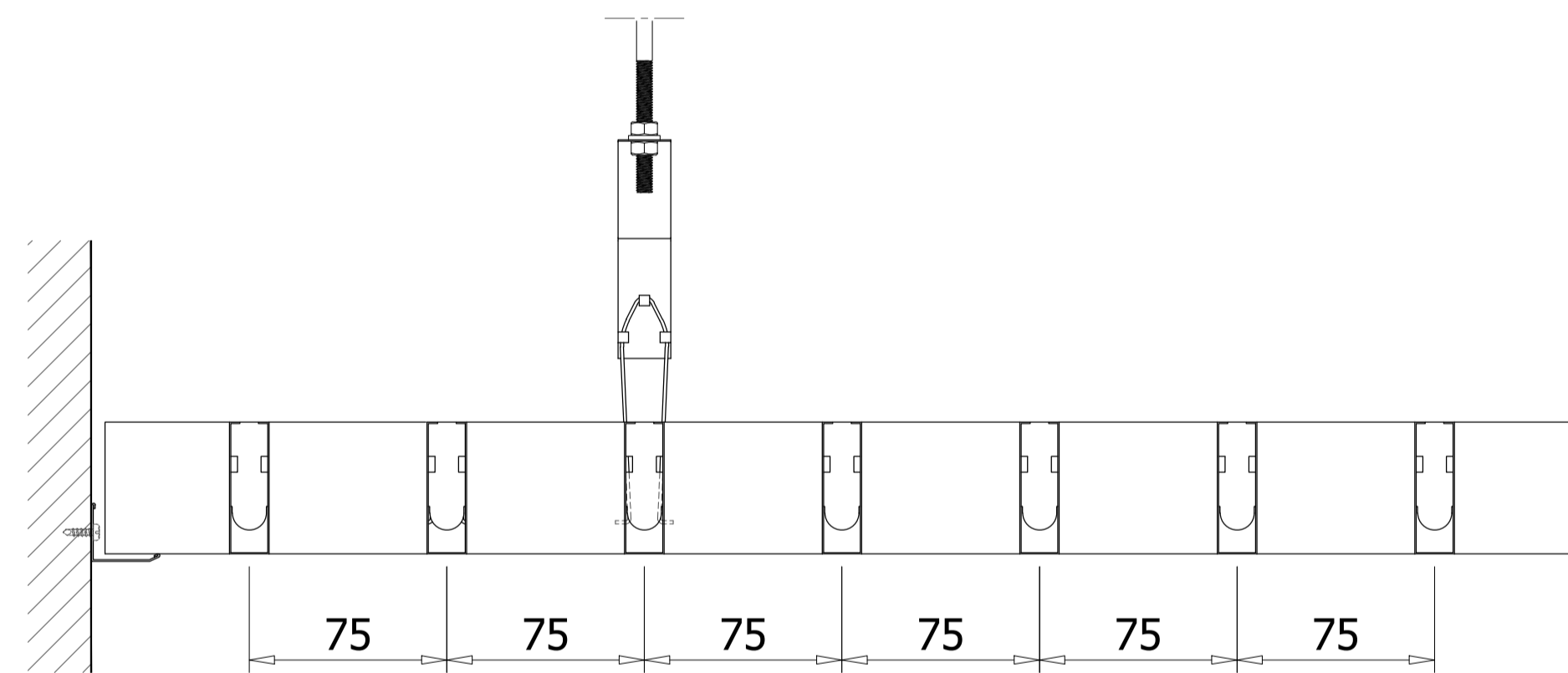


CROSS CELL / THANH CARO TRÊN



MAIN CELL / THANH CARO DƯỚI

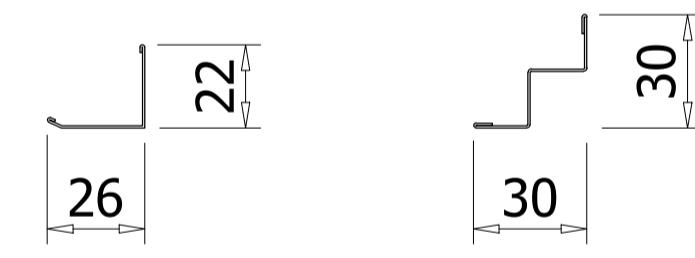
TYPICAL SECTION/ MẶT CẮT ĐIỂN HÌNH:



A ≤ 300 mm
B ≤ 1200 mm
C ≤ 1200 mm
D ≤ 300 mm

Specification/ Thông số kỹ thuật:

Module	Thickness	Length
75x75	0.4 ÷ 0.6 mm	1950±1 mm



WALL ANGLE/ VIÊN TƯỜNG

- (1) Bullet fastener M6: Galvanized steel, used to hang threaded rod from concrete ceiling
Nở dạn M6: Làm từ thép mạ kẽm, dùng treo thanh ren lên trần bê tông
- (2) Threaded rod M6: Galvanized steel, used to hang the carriers and M6 nut used to adjust the height
Thanh ren M6: Làm từ thép mạ kẽm, dùng để treo hệ khung xương và đai ốc M6 được sử dụng để điều chỉnh cao độ trần
- (3) Hanger: Connect to main cell to hang aluminum ceiling system
Móc treo thanh trần: Móc vào lỗ ở trên thanh chính để treo hệ trần

- (4) Wall angle: Made from aluminum alloy or steel and pre-painted. Hold the ceiling panel at the corner of the wall
Thanh viền tường: Làm từ nhôm hợp kim hoặc thép và được phủ màu. Dùng để giữ tấm trần ở góc tường và tạo độ thẩm mỹ
- (5) Main cell: Made from aluminum alloy. Panel surface is coated with polyester paint
Thanh caro dưới: Làm từ nhôm hợp kim. Bề mặt tấm trần được sơn polyester (PE)
- (6) Cross cell: Made from aluminum alloy. Panel surface is coated with polyester paint
Thanh caro trên: Làm từ nhôm hợp kim. Bề mặt tấm trần được sơn polyester (PE)

Technical standards:

- + Material: Aluminum alloy A3003 H14-H16
Certificate: ASTM B209/B209M-21a
- + Related accessories are made from galvanized steel
Certificate: ASTM C635/C635M-17
- + Fire resistance properties of materials
Certificate: QCVN 06:2022/BXD
- + According to Austrong technical standards

Tiêu chuẩn kỹ thuật:

- + Vật liệu: Nhôm hợp kim mác A3003 H14-H16
Chứng nhận đạt tiêu chuẩn: ASTM B209/B209M-21a
- + Khung trần và phụ kiện làm bằng thép mạ kẽm
Chứng nhận đạt tiêu chuẩn: ASTM C635/C635M-17
- + Đặc tính chống cháy vật liệu theo: QCVN 06:2022/BXD
- + Theo tiêu chuẩn kỹ thuật của Austrong

Revisions		
No	Date	Description
.....
.....
.....
.....
.....
.....
.....
.....
.....
.....

Owner:

Project:

Category:

Location:

Contractor: **Austrong Group** 
Ceiling - Sun Louver - Façade
 Hanoi - Office: No 49 Ln 15 An Duong Vuong Road, Phu Thuong Ward, Tay Ho District, Hanoi City, Vietnam
 Ho Chi Minh - Office: No 73-75 S3 Road, Tay Thanh Ward, Tan Phu District, Ho Chi Minh City, Vietnam
 Website: www.austrong.com.vn

Function	Name	Signature
Approved	
Checked	Nguyễn Trung Kiên	
Designed	Nguyễn Trung Kiên	

Title Drawing:

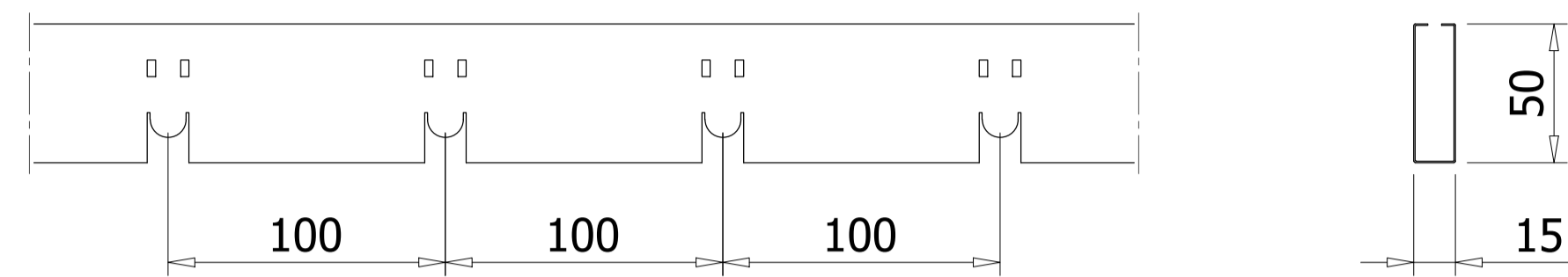
BẢN VẼ SƠ BỘ
TRẦN CELL 75x75

Scale	Format
Date	01/2024	A3 (420x297)
Drawing No.	

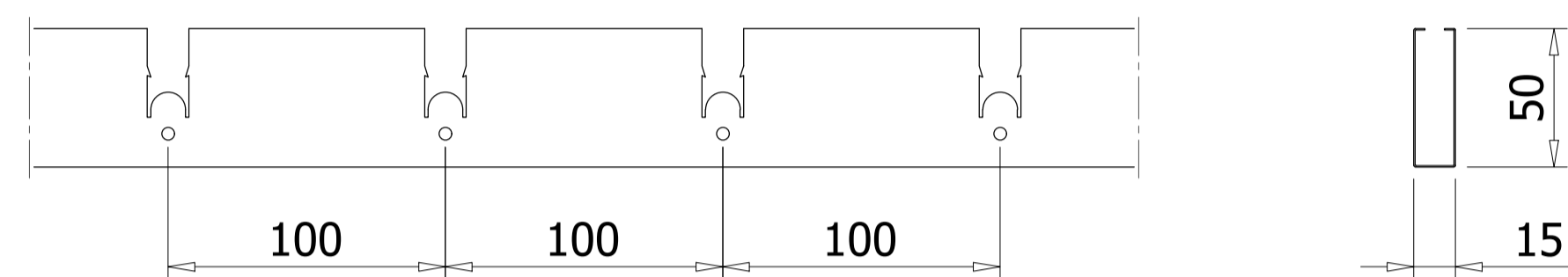
 This drawing is copyright by AUSTRONG GROUP

Austrong Products

ALUMINUM CEILING OPEN CELL 100x100
TRẦN NHÔM AUSTRONG CARO 100x100

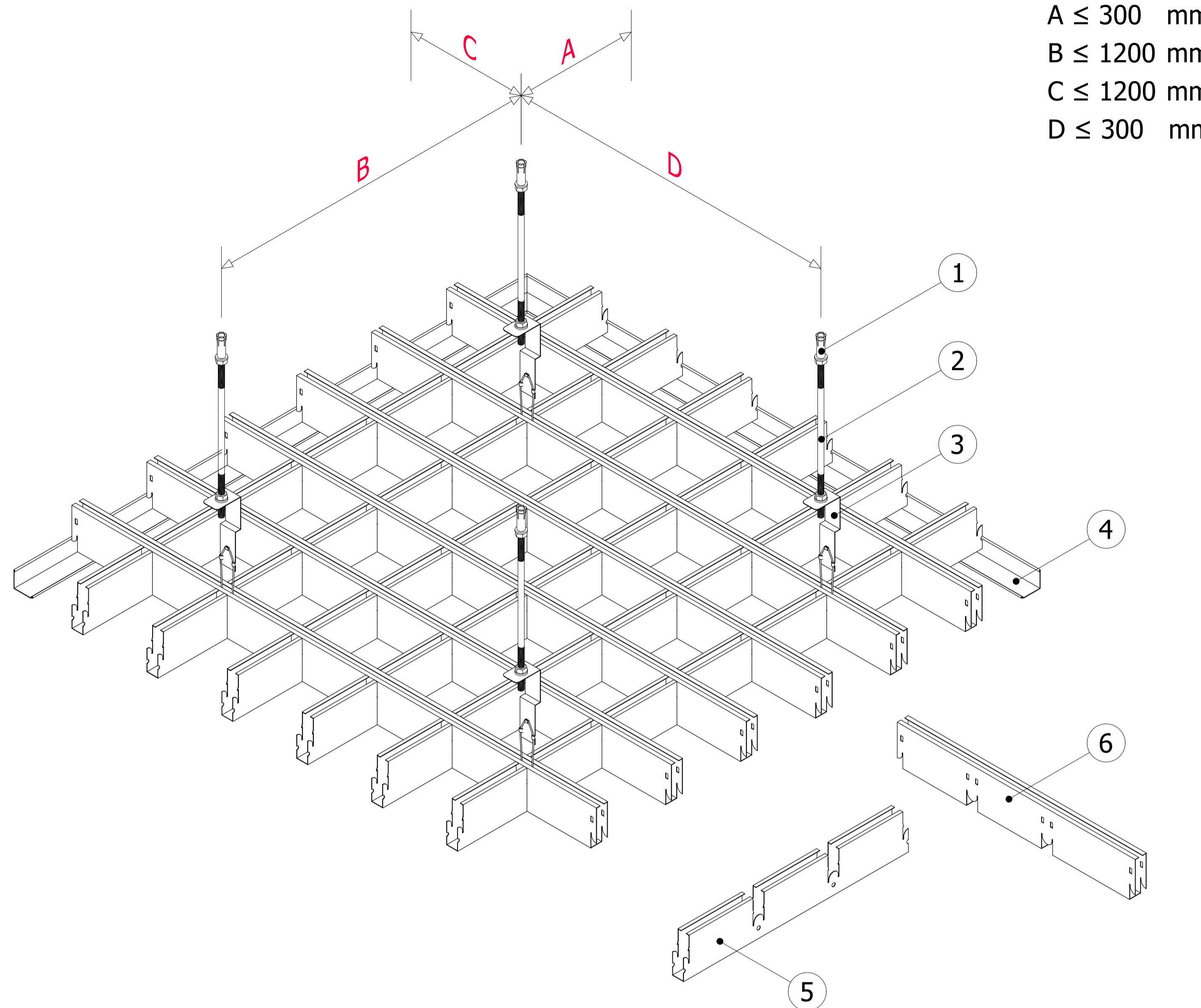
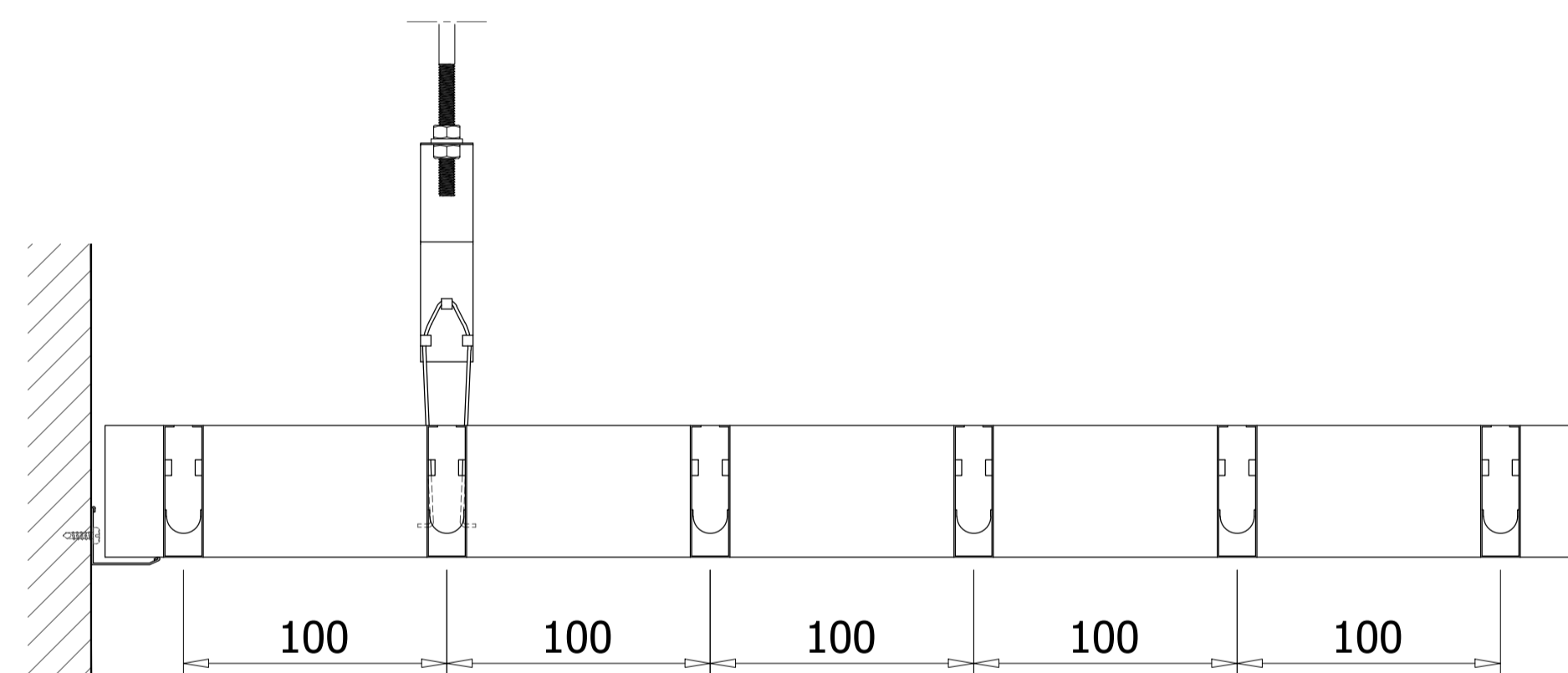


CROSS CELL / THANH CARO TRÊN



MAIN CELL / THANH CARO DƯỚI

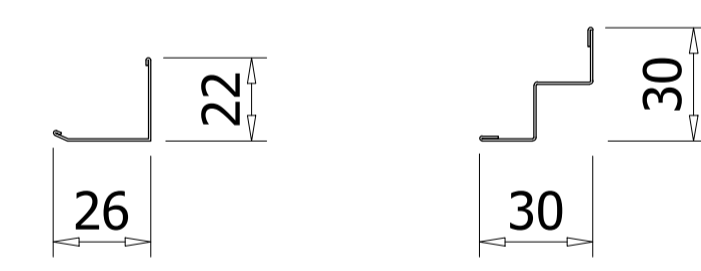
TYPICAL SECTION/ MẶT CẮT ĐIỂN HÌNH:



A ≤ 300 mm
B ≤ 1200 mm
C ≤ 1200 mm
D ≤ 300 mm

Specification/ Thông số kỹ thuật:

Module	Thickness	Length
100x100	0.4 ÷ 0.6 mm	2000±1 mm



WALL ANGLE/ VIÊN TƯỜNG

- (1) Bullet fastener M6: Galvanized steel, used to hang threaded rod from concrete ceiling
Nỏ đạn M6: Làm từ thép mạ kẽm, dùng treo thanh ren lên trần bê tông
- (2) Threaded rod M6: Galvanized steel, used to hang the carriers and M6 nut used to adjust the height
Thanh ren M6: Làm từ thép mạ kẽm, dùng để treo hệ khung xương và đai ốc M6 được sử dụng để điều chỉnh cao độ trần
- (3) Hanger: Connect to main cell to hang aluminum ceiling system
Móc treo thanh trần: Móc vào lỗ ở trên thanh chính để treo hệ trần

- (4) Wall angle: Made from aluminum alloy or steel and pre-painted. Hold the ceiling panel at the corner of the wall
Thanh viền tường: Làm từ nhôm hợp kim hoặc thép và được phủ màu. Dùng để giữ tấm trần ở góc tường và tạo độ thẩm mỹ
- (5) Main cell: Made from aluminum alloy. Panel surface is coated with polyester paint
Thanh caro dưới: Làm từ nhôm hợp kim. Bề mặt tấm trần được sơn polyester (PE)
- (6) Cross cell: Made from aluminum alloy. Panel surface is coated with polyester paint
Thanh caro trên: Làm từ nhôm hợp kim. Bề mặt tấm trần được sơn polyester (PE)

Technical standards:

- + Material: Aluminum alloy A3003 H14-H16
Certificate: ASTM B209/B209M-21a
- + Related accessories are made from galvanized steel
Certificate: ASTM C635/C635M-17
- + Fire resistance properties of materials
Certificate: QCVN 06:2022/BXD
- + According to Austrong technical standards

Tiêu chuẩn kỹ thuật:

- + Vật liệu: Nhôm hợp kim mác A3003 H14-H16
Chứng nhận đạt tiêu chuẩn: ASTM B209/B209M-21a
- + Khung trần và phụ kiện làm bằng thép mạ kẽm
Chứng nhận đạt tiêu chuẩn: ASTM C635/C635M-17
- + Đặc tính chống cháy vật liệu theo: QCVN 06:2022/BXD
- + Theo tiêu chuẩn kỹ thuật của Austrong

Revisions		
No	Date	Description
.....
.....
.....
.....
.....
.....
.....
.....
.....
.....

Owner:

Project:

Category:

Location:

Contractor: **Austrong Group**
Ceiling - Sun Louver - Façade
Hanoi - Office: No 49 Ln 15 An Duong Vuong Road, Phu Thuong Ward, Tay Ho District, Hanoi City, Vietnam
Ho Chi Minh - Office: No 73-75 S3 Road, Tay Thanh Ward, Tan Phu District, Ho Chi Minh City, Vietnam
Website: www.austrong.com.vn

Function	Name	Signature
Approved	
Checked	Nguyễn Trung Kiên	
Designed	Nguyễn Trung Kiên	

Title Drawing:

BẢN VẼ SƠ BỘ

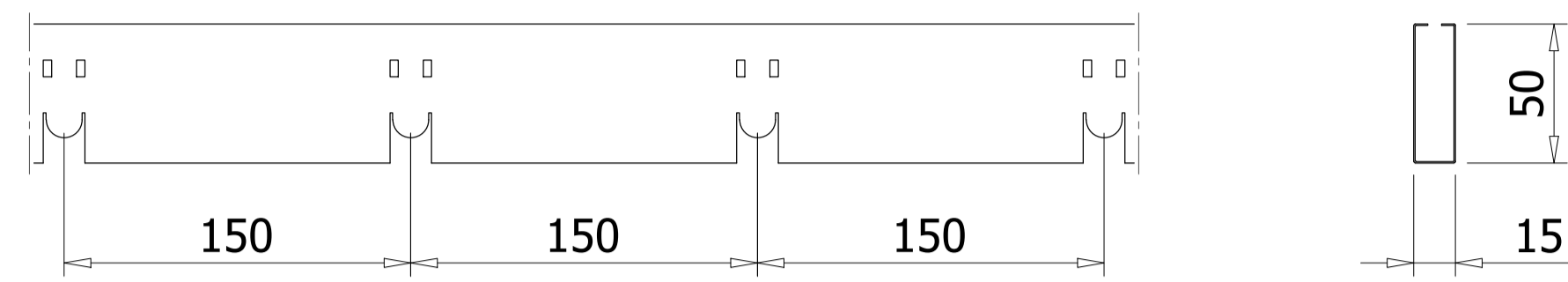
TRẦN CELL 100x100

Scale	Format
Date	01/2024	A3 (420x297)
Drawing No.	

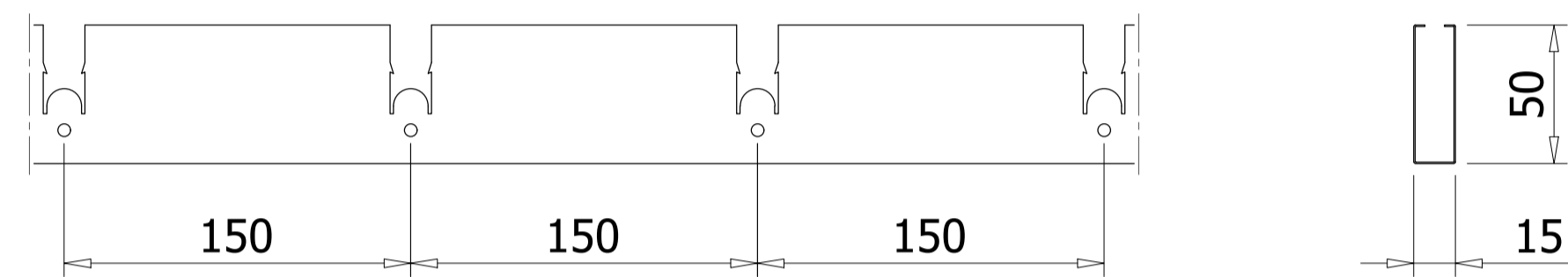
© This drawing is copyright by AUSTRONG GROUP

Austrong Products

ALUMINUM CEILING OPEN CELL 150x150
TRẦN NHÔM AUSTRONG CARO 150x150

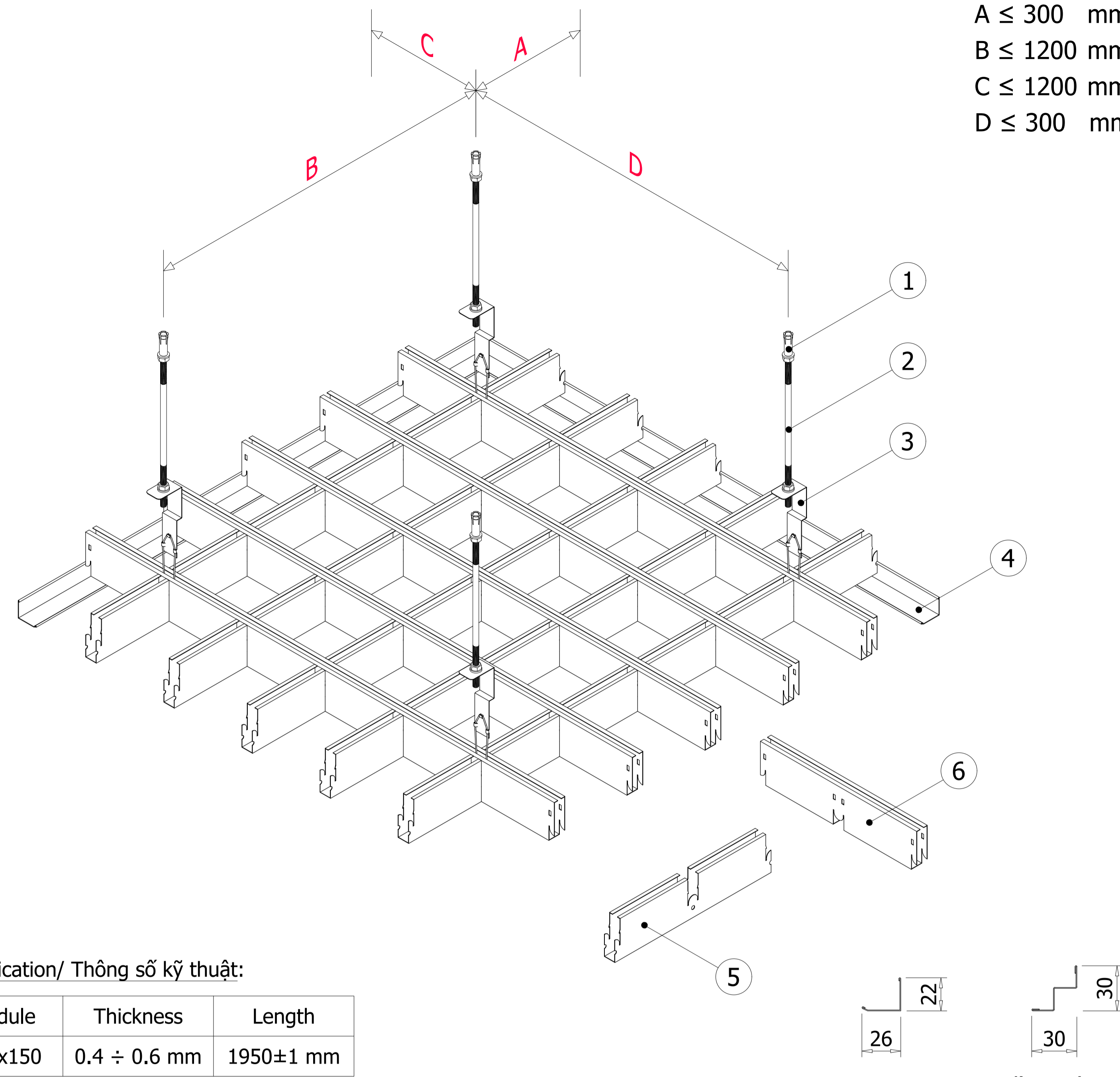
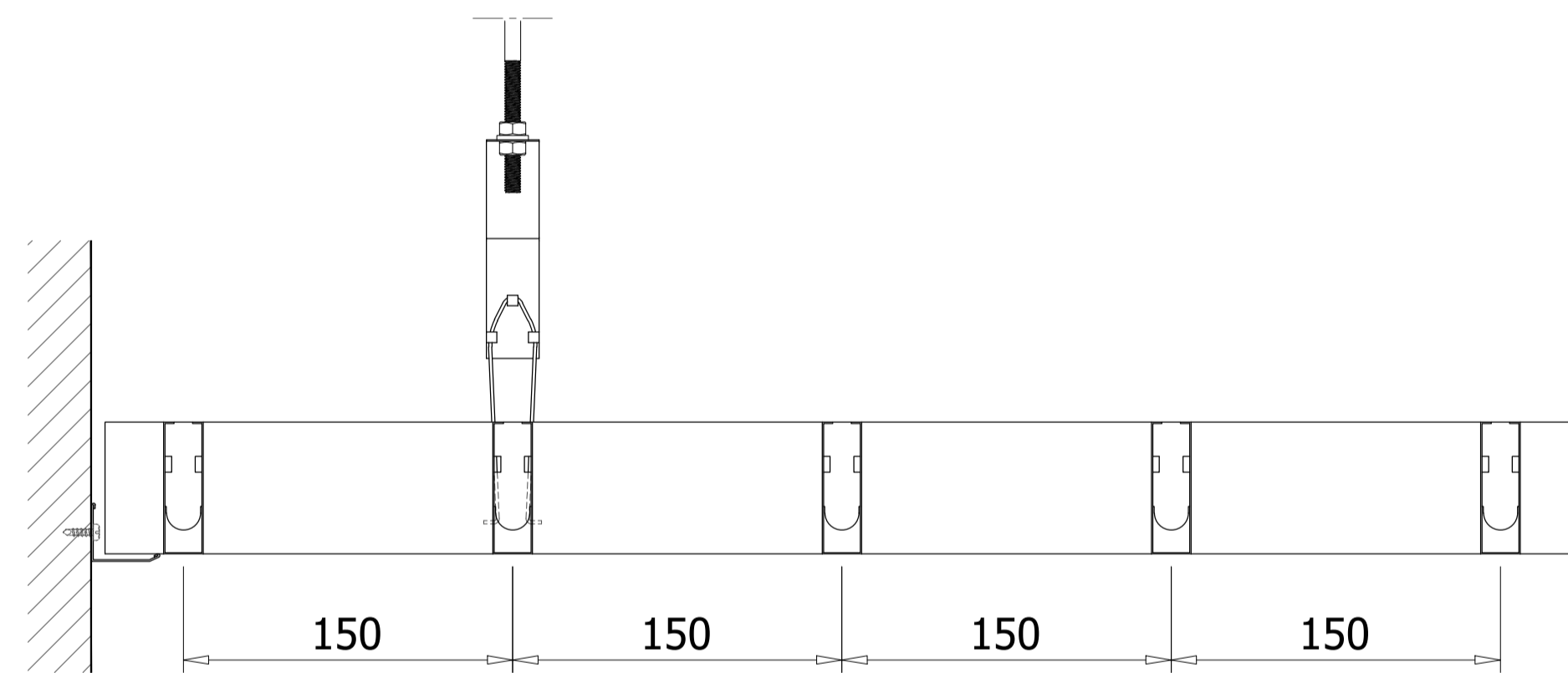


CROSS CELL / THANH CARO TRÊN



MAIN CELL / THANH CARO DƯỚI

TYPICAL SECTION/ MẶT CẮT ĐIỂN HÌNH:



A ≤ 300 mm
B ≤ 1200 mm
C ≤ 1200 mm
D ≤ 300 mm

Specification/ Thông số kỹ thuật:

Module	Thickness	Length
150x150	0.4 ÷ 0.6 mm	1950±1 mm

WALL ANGLE/ VIỀN TƯỜNG

- (1) Bullet fastener M6: Galvanized steel, used to hang threaded rod from concrete ceiling
Nỏ đạn M6: Làm từ thép mạ kẽm, dùng treo thanh ren lên trần bê tông
- (2) Threaded rod M6: Galvanized steel, used to hang the carriers and M6 nut used to adjust the height
Thanh ren M6: Làm từ thép mạ kẽm, dùng để treo hệ khung xương và đai ốc M6 được sử dụng để điều chỉnh cao độ trần
- (3) Hanger: Connect to main cell to hang aluminum ceiling system
Móc treo thanh trần: Móc vào lỗ ở trên thanh chính để treo hệ trần

- (4) Wall angle: Made from aluminum alloy or steel and pre-painted. Hold the ceiling panel at the corner of the wall
Thanh viền tường: Làm từ nhôm hợp kim hoặc thép và được phủ màu. Dùng để giữ tấm trần ở góc tường và tạo độ thẩm mỹ
- (5) Main cell: Made from aluminum alloy. Panel surface is coated with polyester paint
Thanh caro dưới: Làm từ nhôm hợp kim. Bề mặt tấm trần được sơn polyester (PE)
- (6) Cross cell: Made from aluminum alloy. Panel surface is coated with polyester paint
Thanh caro trên: Làm từ nhôm hợp kim. Bề mặt tấm trần được sơn polyester (PE)

Technical standards:

- + Material: Aluminum alloy A3003 H14-H16
Certificate: ASTM B209/B209M-21a
 - + Related accessories are made from galvanized steel
Certificate: ASTM C635/C635M-17
 - + Fire resistance properties of materials
Certificate: QCVN 06:2022/BXD
 - + According to Austrong technical standards
- ## Tiêu chuẩn kỹ thuật:
- + Vật liệu: Nhôm hợp kim mác A3003 H14-H16
Chứng nhận đạt tiêu chuẩn: ASTM B209/B209M-21a
 - + Khung trần và phụ kiện làm bằng thép mạ kẽm
Chứng nhận đạt tiêu chuẩn: ASTM C635/C635M-17
 - + Đặc tính chống cháy vật liệu theo: QCVN 06:2022/BXD
 - + Theo tiêu chuẩn kỹ thuật của Austrong

Revisions		
No	Date	Description
.....
.....
.....
.....
.....
.....
.....
.....
.....
.....

Owner:

Project:

Category:

Location:

Contractor: **Austrong Group**
Ceiling - Sun Louver - Façade
Hanoi - Office: No 49 Ln 15 An Duong Vuong Road, Phu Thuong Ward, Tay Ho District, Hanoi City, Vietnam
Ho Chi Minh - Office: No 73-75 S3 Road, Tay Thanh Ward, Tan Phu District, Ho Chi Minh City, Vietnam
Website: www.austrong.com.vn

Function	Name	Signature
Approved	
Checked	Nguyễn Trung Kiên	
Designed	Nguyễn Trung Kiên	

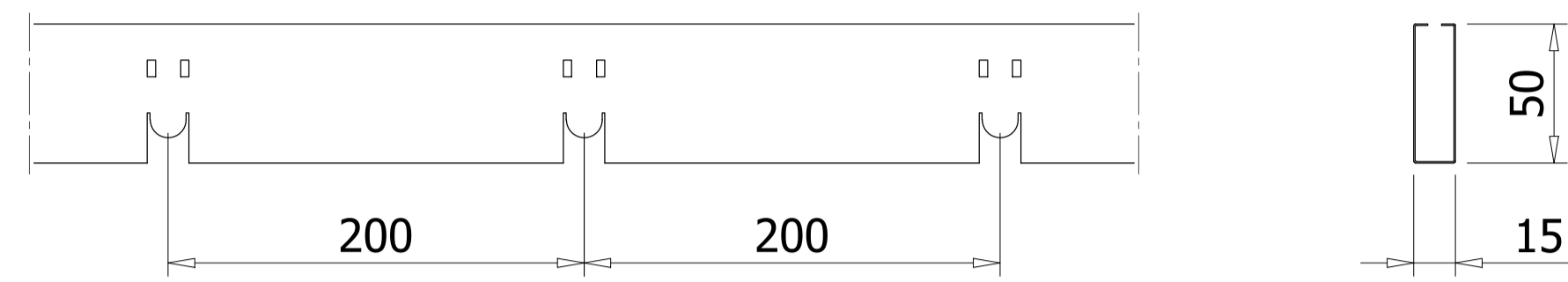
Title Drawing: **BẢN VẼ SƠ BỘ**
TRẦN CELL 150x150

Scale	Format
Date	01/2024	A3 (420x297)
Drawing No.	

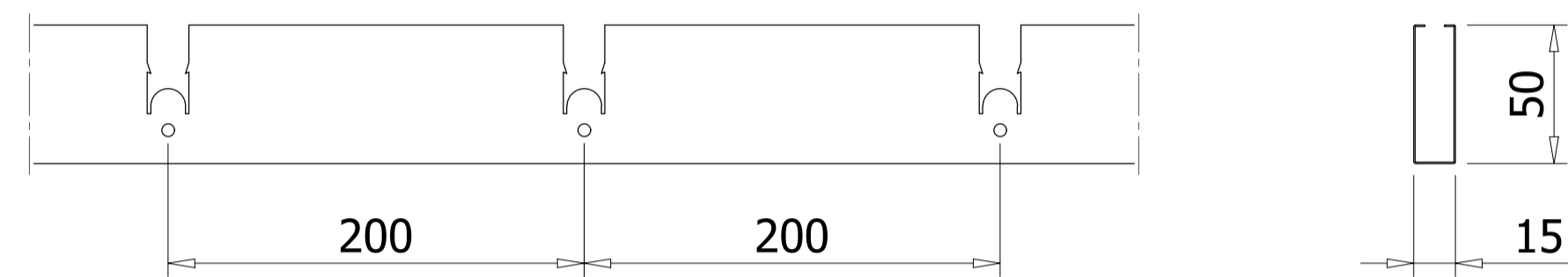
© This drawing is copyright by AUSTRONG GROUP

Austrong Products

ALUMINUM CEILING OPEN CELL 200x200
TRẦN NHÔM AUSTRONG CARO 200x200

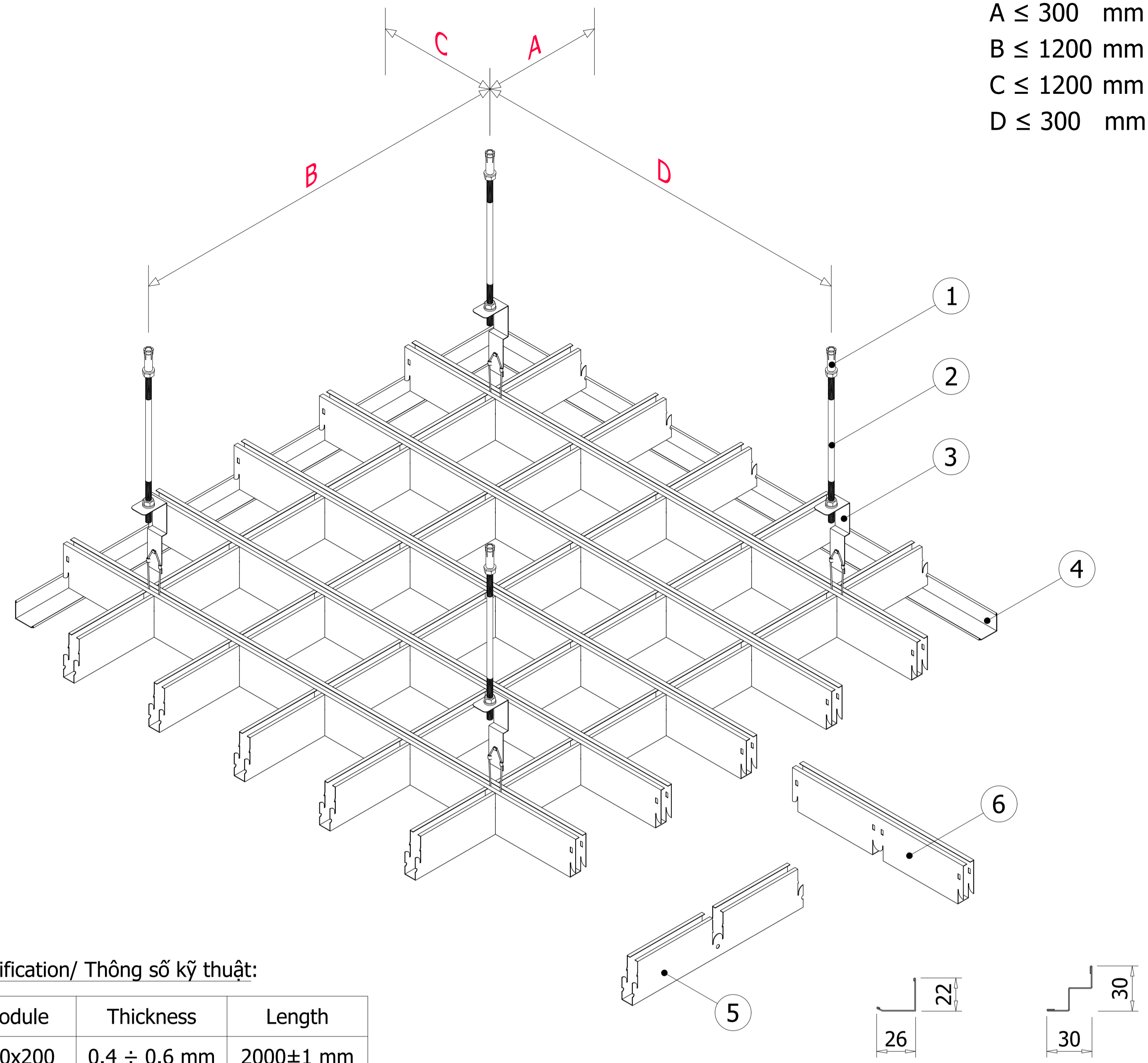
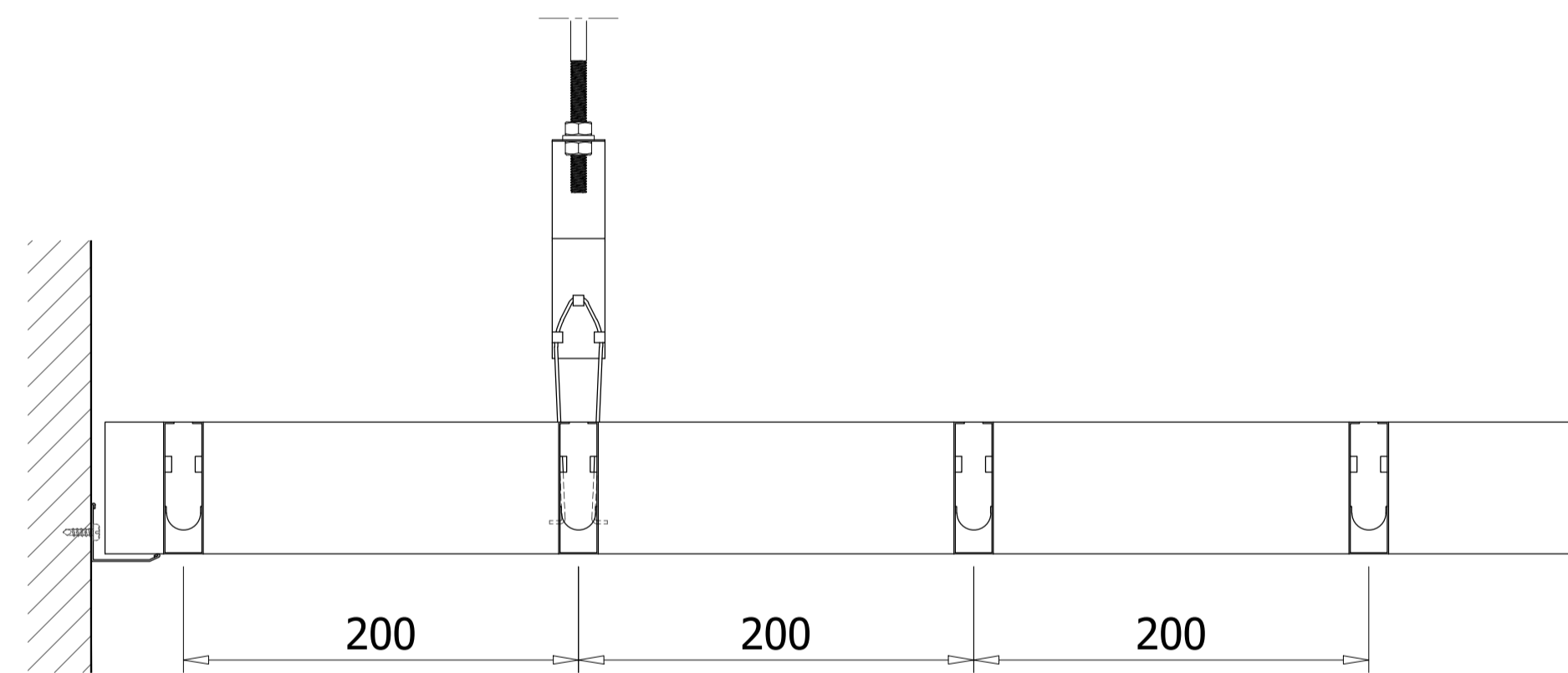


CROSS CELL / THANH CARO TRÊN



MAIN CELL / THANH CARO DƯỚI

TYPICAL SECTION/ MẶT CẮT ĐIỂN HÌNH:



A ≤ 300 mm
B ≤ 1200 mm
C ≤ 1200 mm
D ≤ 300 mm

Specification/ Thông số kỹ thuật:

Module	Thickness	Length
200x200	0.4 ÷ 0.6 mm	2000±1 mm

- (1) Bullet fastener M6: Galvanized steel, used to hang threaded rod from concrete ceiling
Nỏ đạn M6: Làm từ thép mạ kẽm, dùng treo thanh ren lên trần bê tông
- (2) Threaded rod M6: Galvanized steel, used to hang the carriers and M6 nut used to adjust the height
Thanh ren M6: Làm từ thép mạ kẽm, dùng để treo hệ khung xương và đai ốc M6 được sử dụng để điều chỉnh cao độ trần
- (3) Hanger: Connect to main cell to hang aluminum ceiling system
Móc treo thanh trần: Móc vào lỗ ở trên thanh chính để treo hệ trần

- (4) Wall angle: Made from aluminum alloy or steel and pre-painted. Hold the ceiling panel at the corner of the wall
Thanh viền tường: Làm từ nhôm hợp kim hoặc thép và được phủ màu. Dùng để giữ tấm trần ở góc tường và tạo độ thẩm mỹ
- (5) Main cell: Made from aluminum alloy. Panel surface is coated with polyester paint
Thanh caro dưới: Làm từ nhôm hợp kim. Bề mặt tấm trần được sơn polyester (PE)
- (6) Cross cell: Made from aluminum alloy. Panel surface is coated with polyester paint
Thanh caro trên: Làm từ nhôm hợp kim. Bề mặt tấm trần được sơn polyester (PE)

Technical standards:

- + Material: Aluminum alloy A3003 H14-H16
Certificate: ASTM B209/B209M-21a
- + Related accessories are made from galvanized steel
Certificate: ASTM C635/C635M-17
- + Fire resistance properties of materials
Certificate: QCVN 06:2022/BXD
- + According to Austrong technical standards

Tiêu chuẩn kỹ thuật:

- + Vật liệu: Nhôm hợp kim mác A3003 H14-H16
Chứng nhận đạt tiêu chuẩn: ASTM B209/B209M-21a
- + Khung trần và phụ kiện làm bằng thép mạ kẽm
Chứng nhận đạt tiêu chuẩn: ASTM C635/C635M-17
- + Đặc tính chống cháy vật liệu theo: QCVN 06:2022/BXD
- + Theo tiêu chuẩn kỹ thuật của Austrong

Revisions		
No	Date	Description
.....
.....
.....
.....
.....
.....
.....
.....
.....
.....

Owner:

Project:

Category:

Location:

Contractor: **Austrong Group**
Ceiling - Sun Louver - Façade
Hanoi - Office: No 49 Ln 15 An Duong Vuong Road, Phu Thuong Ward, Tay Ho District, Hanoi City, Vietnam
Ho Chi Minh - Office: No 73-75 S3 Road, Tay Thanh Ward, Tan Phu District, Ho Chi Minh City, Vietnam
Website: www.austrong.com.vn

Function	Name	Signature
Approved
Checked	Nguyễn Trung Kiên
Designed	Nguyễn Trung Kiên

Title Drawing: **BẢN VẼ SƠ BỘ TRẦN CELL 200x200**

Scale	Format
Date	01/2024	A3 (420x297)
Drawing No.

© This drawing is copyright by AUSTRONG GROUP